



AD 300 MOBIILNE ÕHUKUIVATI

Kirjeldus

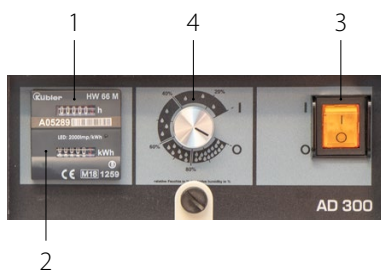
AD 300 on väikeste mõõtmetega silikageelrootoriga varustatud sorptsiooni põhimõttel toimiv õhukuivati. Kuivatusseade eraldab seadet läbivast õhuvoolust veeauru, mis juhitakse seadmest eemale regeneratsiooniõhuga. Veeauru sorptsioon ja ekstraksioon toimub veekindlas sorptsioonrootoris. Kuivatusseadet läbivad õhuvoolud jagavad pöörleva rootori kaheks: kuivatus- ja regeneratsiooni-sektoriks. Niiske protsessiõhk läbib rootori kuivatustsooni ja väljub seadmest kuivatatuna. Regeneratsiooniõhk soojendatakse elektrikütteekeha poolt, kuum õhk läbib regeneratsiooniõhku ja aurustab rootoris sorbeerunud vee. Veeaur eemalduv seadmest koos regeneratsiooniõhuga.

Kasutusvõimalusi

- Veekahjustuste likvideerimine
- Ehitustööde kiirendamine
- Tööstuslikud protsessid
- Õhukuivatus ruumides
- Veetöötlus- ja pumbajaamad

OMADUSED

- MID-i (*European Measuring Instruments Directive*) poolt heakskiidetud energiarvesti
- Tunniloendur
- Sisseehitatud hügrostaat
- Üks ventilaator protsessi- ja regeneratsiooniõhu jaoks
- Roostevabast terasest korpus / kuumtsingitud pulbervärvitud terasest õhukanaliühendused
- Kerge kaal
- PTC regeneratsiooni kütteelement
- Tugev ja kompaktne metallkonstruktsioon
- Kandekäepide
- Hõlbus ligipääs teeninduseks ja hoolduseks
- Kummist jalad

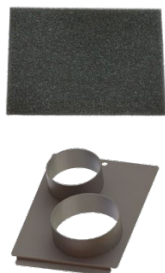


JUHTIMINE

- 1 - Tunniloendur
- 2 - Energiarvesti
- 3 - SISSE/ÄLJA lüliti
- 4 - Sisseehitatud hügrostaat

LISAD

- Varufiltrid, 10 tk
- Õhukanali ühendusplaat

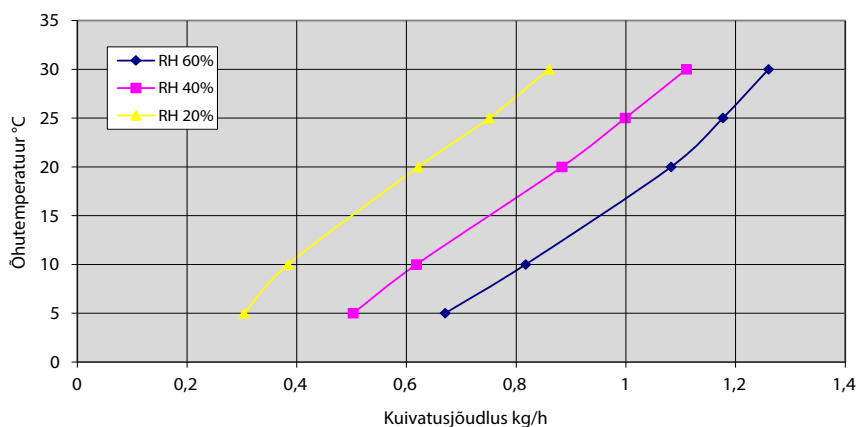


TEHNILISED ANDMED

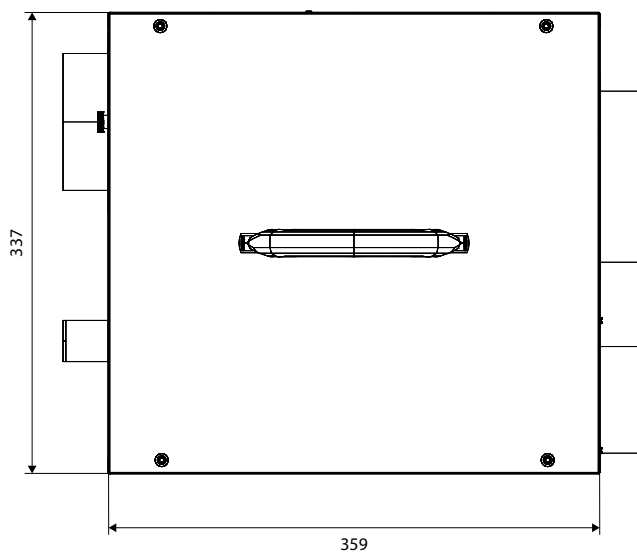
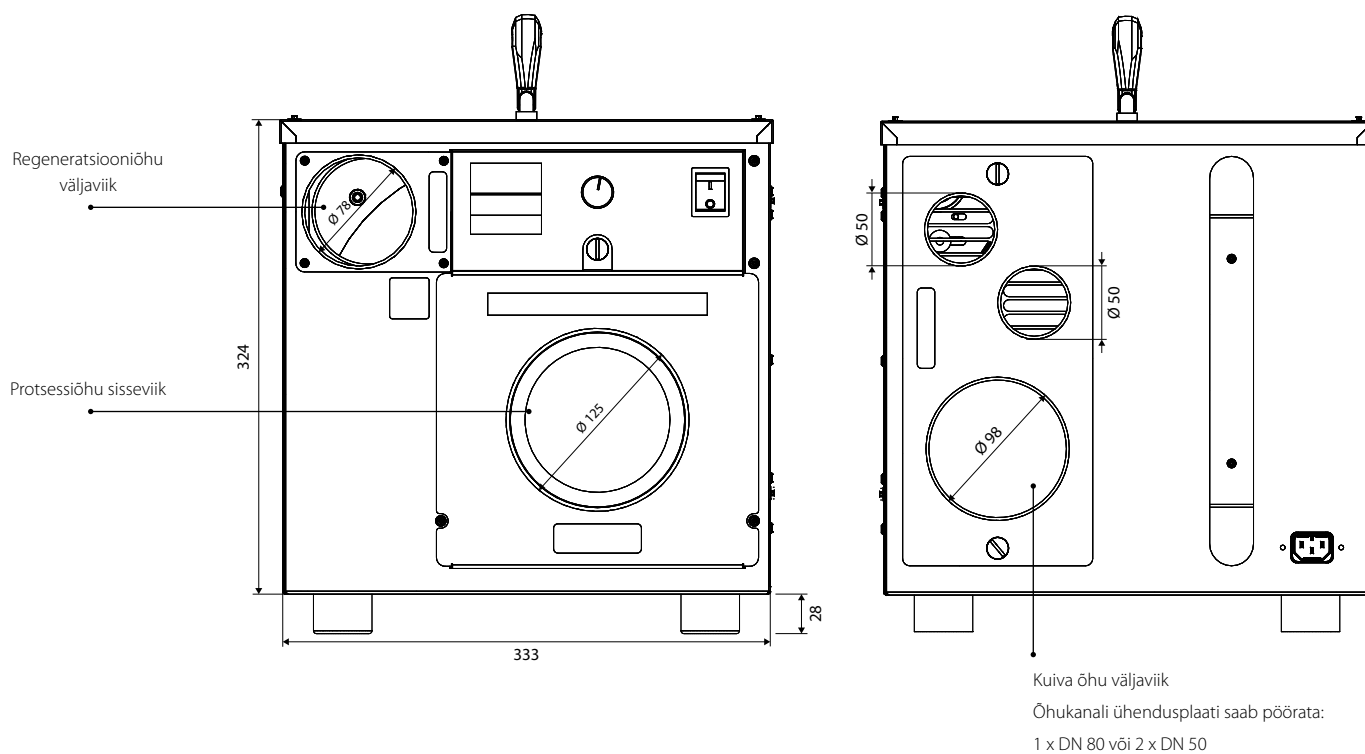
Mudel

Tööpiirkond vastavalt õhuniiskusele	AD 300 0 - 100% RH
Tööpiirkond vastavalt temperatuurile	-10 °C kuni +35 °C
Kuivatusjõudlus, 20 °C/RH 60%	25,7 kg/24 h
Nominaalne õhuhulk, kuiv õhk	300 m ³ /h
Nominaalne õhuhulk, regeneratsiooniõhk	110 m ³ /h
Väline rõhk, kuiv õhk	150 Pa
Väline rõhk, regeneratsiooniõhk	50 Pa
Elektritoide - 4,5 m kummikaabel pistikuga	230 V/50 Hz
Võimsustarve	1,1 kW
Müratase (1 m kaugusel)	66 db(A)
Kaitseklass	IP 23
Värvid	RAL 7044/7021
Kaal	18 kg
Protsessiõhu sisseviik	Ø125 mm
Kuiva õhu väljaviik	1 x Ø100 või 2 x Ø50
Regeneratsiooniõhu väljaviik	Ø80 mm

KUIVATUSJÕUDLUSE KÕVERAD



MÕÕTMED



Saadaval on ka mudelid AD 200 ja AD 400.

Kõik mõõtmed on millimeetrites.